

### Lavagrill Gas 31x48 ohne Unterbauten

Modell

SAP -Code

00006246



- Gittergröße [mm x mm]: 312 x 483
- Behälter für flüssiges Fett: Ja
- Abnehmbarer Rand: Nein
- Abnehmbares Raster: Ja
- Zündung: Piezo

|                         |          |                              |                      |
|-------------------------|----------|------------------------------|----------------------|
| <b>SAP -Code</b>        | 00006246 | <b>Nettogewicht / kg]</b>    | 25.00                |
| <b>Netzbreite [MM]</b>  | 328      | <b>Stromgas [KW]</b>         | 6.500                |
| <b>Nettentiefe [MM]</b> | 609      | <b>Art des Gas</b>           | Erdgas, Propan Butan |
| <b>Nettohöhe [MM]</b>   | 290      | <b>Gittergröße [mm x mm]</b> | 312 x 483            |

# Technisches Datenblatt



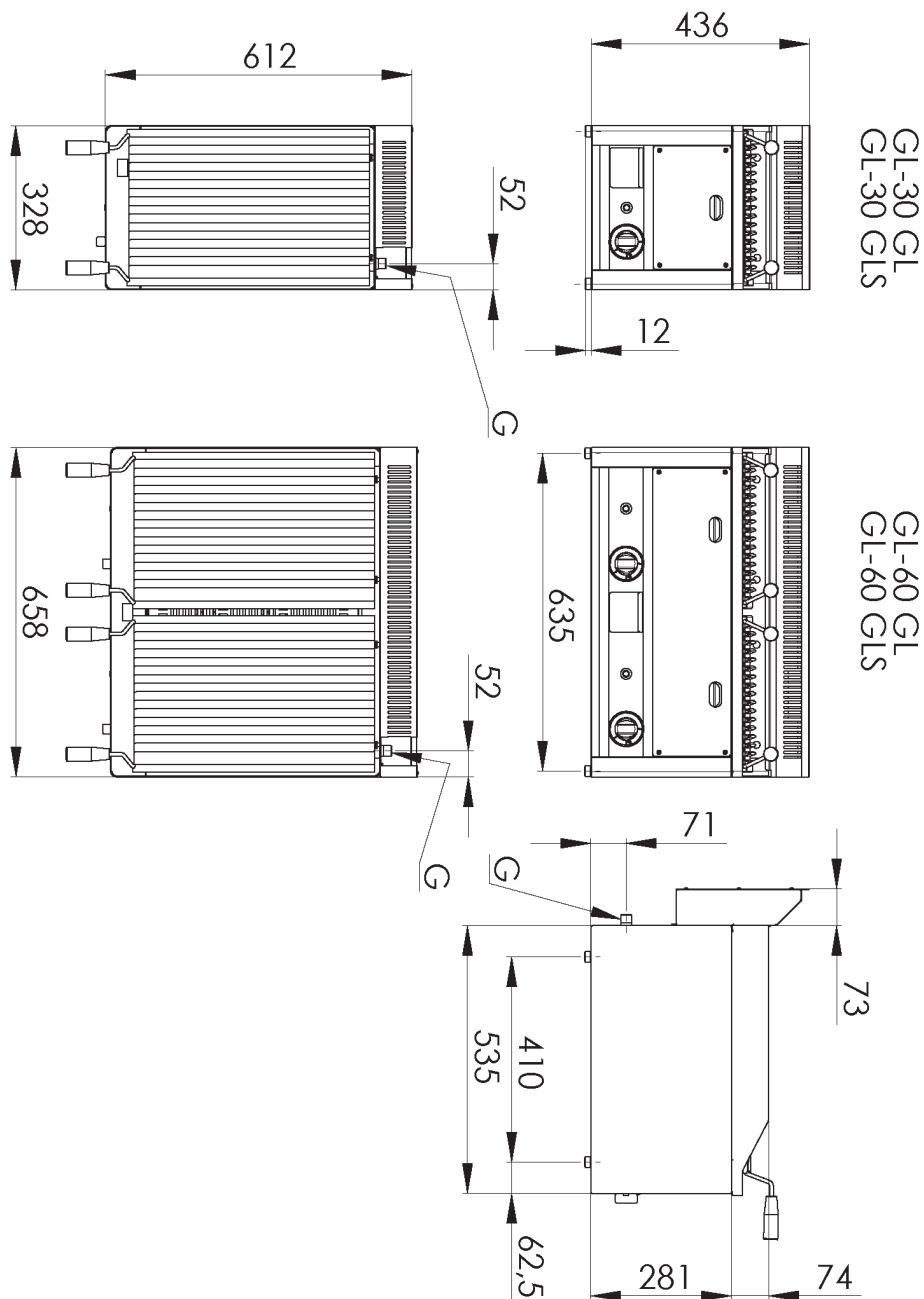
Technische Zeichnung

Lavagrill Gas 31x48 ohne Unterbauten

Modell

SAP -Code

00006246



### Lavagrill Gas 31x48 ohne Unterbauten

Modell

SAP -Code

00006246

1

#### **Nationärin**

lange Lebensdauer

Edelstahlwiderstand von AISI 304

Das Material rostet nicht

- Einsparungen bei Serviceinterventionen
- Einfache Reinigung und Wartung von Geräten

2

#### **Grad des Schutzes von Kontrollen IPX4**

Wartung -frei

Wasserbeständigkeit

lange Lebensdauer

- Einsparungen bei Serviceinterventionen
- Einfache Reinigung des Geräts

3

#### **Abfallflüssigkeitssocket**

Bietet Öl, das in eine Steckdose tropft

- Einfache Wartung
- einfach zu säubern

4

#### **Großer nicht removierbarer Saum**

Bessere hygienische Bedingungen

Verhinderung von Fettsprühen auf einem sekundären Gerät

- Einfache Wartung
- einfach zu säubern

5

#### **Sicherheitselement - Thermoelement**

Sicherer Service für Mitarbeiter

Es gibt keine unnötige Gasleckage

lange Lebensdauer

- Einsparungen bei Serviceinterventionen
- Einfacher und schneller Service

# Technisches Datenblatt



technische Parameter

## Lavagrill Gas 31x48 ohne Unterbauten

Modell

SAP -Code

00006246

**1. SAP -Code:**

00006246

**2. Netzbreite [MM]:**

328

**3. Nettentiefe [MM]:**

609

**4. Nettohöhe [MM]:**

290

**5. Nettogewicht / kg]:**

25.00

**6. Bruttobreite [MM]:**

395

**7. Grobtiefe [MM]:**

705

**8. Bruttohöhe [MM]:**

450

**9. Bruttogewicht [kg]:**

26.00

**10. Gerätetyp:**

Gasgerät

**11. Konstruktionstyp des Geräts:**

Tischgerät

**12. Stromgas [KW]:**

6.500

**13. Zündung:**

Piezo

**14. Art des Gas:**

Erdgas, Propan Butan

**15. Schutz der Kontrollen:**

IPX4

**16. Material:**

Edelstahl

**17. Netzmaterial:**

Edelstahl

**18. Behälter für flüssiges Fett:**

Ja

**19. Abnehmbarer Rand:**

Nein

**20. Abnehmbares Raster:**

Ja

**21. Gittergröße [mm x mm]:**

312 x 483

**22. Abnehmbarer Brenner:**

Ja